

B65 SMOOTH BASKET



PANIER D'ACHATS À ROULETTES

Le panier des achats plaisir



Utile dans tous formats de magasins



Équipé d'une poignée fixe et de 4 roulettes, il peut être tracté ou poussé comme un chariot



Panier en polypropylène aux contours arrondis, non agressifs

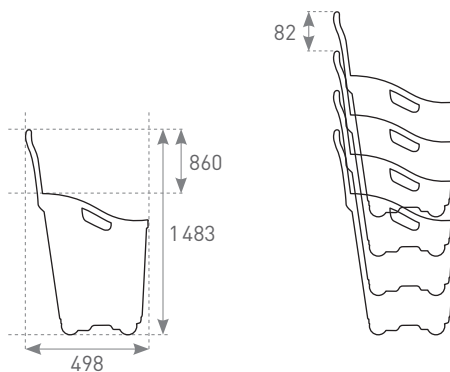


Très stable, son fond plat et large peut recevoir des packs de boissons

Caractéristiques techniques

Référence : VRET02PAP65
 Dimensions hors tout
 L x P x H (mm) 387 x 498 x 623
 Volume 65 l
 Emboîtement 82mm
 100% recyclable

Emboîtement en pile
 Hauteur poignée 860mm
 Ø des 2 roues fixes arrières 75 mm
 Ø des 2 roulettes pivotantes avant 50 mm
 Bandage roues et roulettes souple



Couleurs

Poignée	RAL 7015	RAL 3000	RAL 5002	RAL 6024	RAL 2004	RAL 1023	●
Corbeille	RAL 7015	RAL 3000	RAL 5002	RAL 6024	RAL 2004		●

standard ● option ● non disponible ○